

# 第 29 回北九州グリーンカップ少年少女サッカー大会

令和6年2月3日(土) 4日(日) 新門司球技場天然芝・人工芝

(主催) 寿山フットボールクラブ

(共催) NPO 法人北九州フットボールクラブ



# 予選リーグ (A~D組) 星取表

## 【A組】

	IBUKI	小黑	ラソス香月	河東	勝	分	負	勝点	総得点	失点	得失点差	順位
IBUKI	☆	○ 3 - 0	○ 2 - 0	○ 4 - 2	3	0	0	9	9	2	7	1
小黑	● 0 - 3	☆	● 0 - 2	○ 2 - 0	1	0	2	3	2	5	-3	3
ラソス香月	● 0 - 2	○ 2 - 0	☆	○ 4 - 0	2	0	1	6	6	2	4	2
河東	● 2 - 4	● 0 - 2	● 0 - 4	☆	0	0	3	0	2	10	-8	4

※ 網掛けは入力しないでください。

## 【B組】

	穴生	小倉南	穂波	下関北	勝	分	負	勝点	総得点	失点	得失点差	順位
穴生	☆	● 0 - 7	● 0 - 1	● 0 - 11	0	0	3	0	0	19	-19	4
小倉南	○ 7 - 0	☆	○ 7 - 0	△ 0 - 0	2	1	0	7	14	0	14	2
穂波	○ 1 - 0	● 0 - 7	☆	● 0 - 12	1	0	2	3	1	19	-18	3
下関北	○ 11 - 0	△ 0 - 0	○ 12 - 0	☆	2	1	0	7	23	0	23	1

※ 網掛けは入力しないでください。

## 【C組】

	稗田	皿倉	ビゴール	立岩	勝	分	負	勝点	総得点	失点	得失点差	順位
稗田	☆	● 0 - 1	● 0 - 4	● 0 - 5	0	0	3	0	0	10	-10	4
皿倉	○ 1 - 0	☆	● 0 - 3	● 0 - 5	1	0	2	3	1	8	-7	3
ビゴール	○ 4 - 0	○ 3 - 0	☆	○ 3 - 0	3	0	0	9	10	0	10	1
立岩	○ 5 - 0	○ 5 - 0	● 0 - 3	☆	2	0	1	6	10	3	7	2

※ 網掛けは入力しないでください。

## 【D組】

	鞍手	深町	上津役	葛原	勝	分	負	勝点	総得点	失点	得失点差	順位
鞍手	☆	● 0 - 2	● 0 - 3	● 1 - 3	0	0	3	0	1	8	-7	4
深町	○ 2 - 0	☆	● 0 - 4	○ 3 - 0	2	0	1	6	5	4	1	2
上津役	○ 3 - 0	○ 4 - 0	☆	○ 2 - 0	3	0	0	9	9	0	9	1
葛原	○ 3 - 1	● 0 - 3	● 0 - 2	☆	1	0	2	3	3	6	-3	3

※ 網掛けは入力しないでください。

# 予選リーグ (E~H組) 星取表

## 【E組】

	千代	行橋	二島レプロ	鯉田	勝	分	負	勝点	総得点	失点	得失点差	順位
千代	☆	○ 10 - 0	○ 3 - 2	△ 2 - 2	2	1	0	7	15	4	11	1
行橋	● 0 - 10	☆	● 1 - 5	● 0 - 9	0	0	3	0	1	24	-23	4
二島レプロ	● 2 - 3	○ 5 - 1	☆	● 1 - 3	1	0	2	3	8	7	1	3
鯉田	△ 2 - 2	○ 9 - 0	○ 3 - 1	☆	2	1	0	7	14	3	11	2

※ 網掛けは入力しないでください。

## 【F組】

	折尾西	高須	豊州	ジュピター	勝	分	負	勝点	総得点	失点	得失点差	順位
折尾西	☆	○ 4 - 0	○ 4 - 0	○ 22 - 0	3	0	0	9	30	0	30	1
高須	● 0 - 4	☆	● 0 - 2	○ 11 - 0	1	0	2	3	11	6	5	3
豊州	● 0 - 4	○ 2 - 0	☆	○ 4 - 0	2	0	1	6	6	4	2	2
ジュピター	● 0 - 22	● 0 - 11	● 0 - 4	☆	0	0	3	0	0	37	-37	4

※ 網掛けは入力しないでください。

## 【G組】

	ジーク	熊野	折尾	原田	勝	分	負	勝点	総得点	失点	得失点差	順位
ジーク	☆	△ 2 - 2	● 1 - 6	△ 0 - 0	0	2	1	2	3	8	-5	3
熊野	△ 2 - 2	☆	△ 2 - 2	○ 1 - 0	1	2	0	5	5	4	1	2
折尾	○ 6 - 1	△ 2 - 2	☆	○ 3 - 0	2	1	0	7	11	3	8	1
原田	△ 0 - 0	● 0 - 1	● 0 - 3	☆	0	1	2	1	0	4	-4	4

※ 網掛けは入力しないでください。

## 【H組】

	寿山	中間	大川F	那珂川	勝	分	負	勝点	総得点	失点	得失点差	順位
寿山	☆	○ 3 - 0	△ 1 - 1	○ 4 - 0	2	1	0	7	8	1	7	1
中間	● 0 - 3	☆	○ 2 - 1	○ 3 - 1	2	0	1	6	5	5	0	2
大川F	△ 1 - 1	● 1 - 2	☆	○ 2 - 0	1	1	1	4	4	3	1	3
那珂川	● 0 - 4	● 1 - 3	● 0 - 2	☆	0	0	3	0	1	9	-8	4

※ 網掛けは入力しないでください。

# 予選リーグ1日目(天然芝ピッチ) 試合順

順	(A)グラウンド (天然芝・入口から手前)			(B)グラウンド (天然芝・入口から奥)			
	30分 (15-5-15)	1日目/2月3日(土)	審判	1日目/2月3日(土)	審判	審判	
①	8時40分	I B U K I 3 [ 3 - 0 ] 0	小 黒	相 互	穴 生 0 [ 0 - 3 ] 7	小 倉 南	相 互
②	9時20分	稗 田 0 [ 0 - 0 ] 1	皿 倉	相 互	鞍 手 0 [ 0 - 2 ] 2	深 町	相 互
③	10時00分	千 代 10 [ 5 - 0 ] 0	行 橋	相 互	寿 山 3 [ 2 - 0 ] 0	中 間	相 互
④	10時40分	I B U K I 2 [ 2 - 0 ] 0	ラ ン ス	相 互	ジ ー ク 2 [ 1 - 1 ] 2	熊 野	相 互
⑤	11時20分	小 黒 2 [ 0 - 0 ] 0	河 東	相 互	高 須 11 [ 3 - 0 ] 0	ジュ ビ ター	相 互
⑥	12時00分	穴 生 0 [ 0 - 0 ] 1	穂 波	相 互	小 倉 南 0 [ 0 - 0 ] 0	下 関 北	相 互
⑦	12時40分	稗 田 0 [ 0 - 2 ] 4	ピ ゴ ール	相 互	皿 倉 0 [ 0 - 2 ] 5	立 岩	相 互
⑧	13時20分	高 須 0 [ 0 - 0 ] 2	豊 州	相 互	折 尾 西 22 [ 11 - 0 ] 0	ジュ ビ ター	相 互
⑨	14時00分	鞍 手 0 [ 0 - 1 ] 3	上 津 役	相 互	深 町 3 [ 2 - 0 ] 0	葛 原	相 互
⑩	14時40分	千 代 3 [ 1 - 2 ] 2	ニ ル レ ブ ロ	相 互	行 橋 0 [ 0 - 3 ] 9	鯨 田	相 互
⑪	15時20分	ジ ー ク 1 [ 1 - 4 ] 6	折 尾	相 互	熊 野 1 [ 0 - 0 ] 0	原 田	相 互
⑫	16時00分	寿 山 1 [ 0 - 0 ] 1	大 川 F	相 互	中 間 3 [ 3 - 0 ] 1	那 珂 川	相 互

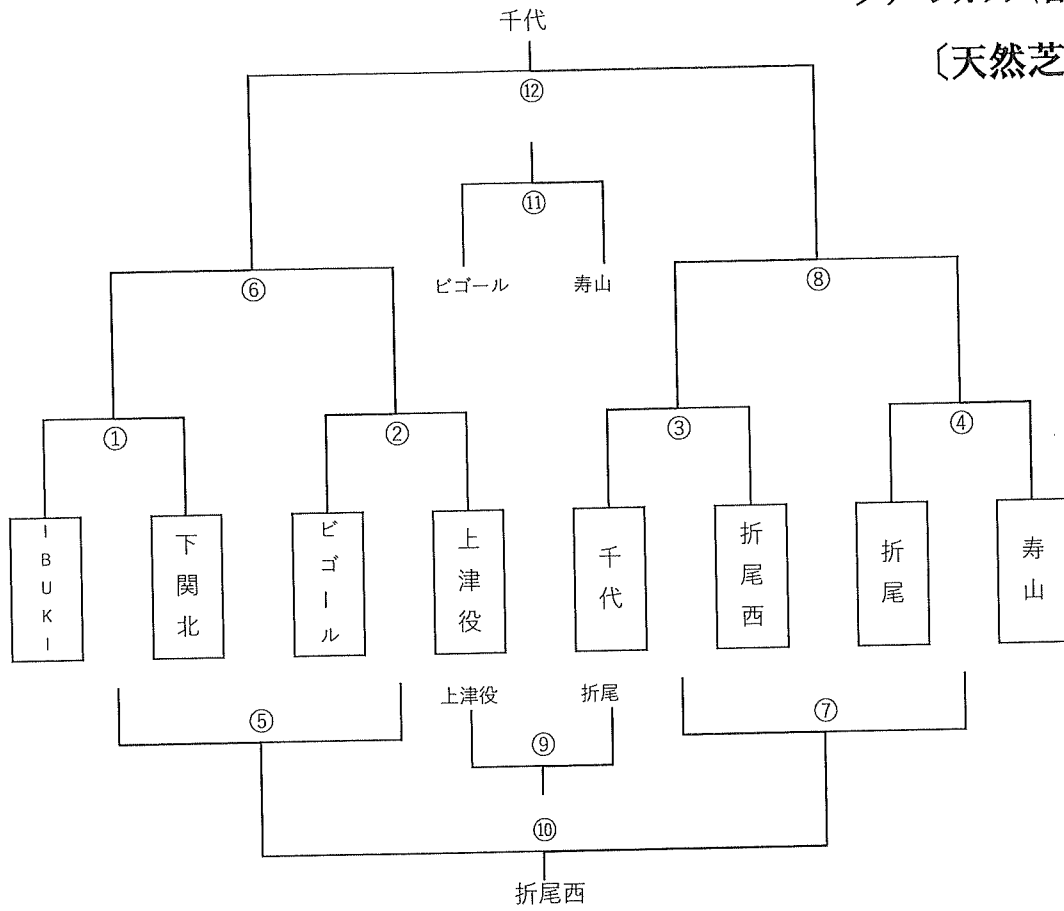
# 予選リーグ1日目(人工芝ピッチ) 試合順

順	(C)グラウンド (人工芝・入口から手前)			(D) (人工芝・入口から奥側)			
	30分 (15-5-15)	1日目/2月3日(土)	審判	1日目/2月3日(土)	審判	審判	
①	8時40分	ラ ソ ス 4 [ 3 - 0 ] 0	河 東	相 互	上 津 役 2 [ 1 - 0 ] 0	葛 原	相 互
②	9時20分	ビ ゴ ール ミ 鳥 レ プ ロ 3 [ 1 - 0 ] 0	立 岩	相 互	豊 州 4 [ 3 - 0 ] 0	ジュ ビ ター	相 互
③	10時00分	1 [ 0 - 2 ] 3	鯨 田	相 互	穂 波 0 [ 0 - 7 ] 12	下 関 北	相 互
④	10時40分	大 川 F 2 [ 1 - 0 ] 0	那 珂 川	相 互	折 尾 3 [ 3 - 0 ] 0	原 田	相 互
⑤	11時20分	鞍 手 1 [ 0 - 2 ] 3	葛 原	相 互	深 町 0 [ 0 - 2 ] 4	上 津 役	相 互
⑥	12時00分	千 代 2 [ 1 - 2 ] 2	鯨 田	相 互	行 橋 1 [ 1 - 1 ] 5	ミ 鳥 レ プ ロ	相 互
⑦	12時40分	ジ ー ク 0 [ 0 - 0 ] 0	原 田	相 互	熊 野 2 [ 1 - 1 ] 2	折 尾	相 互
⑧	13時20分	寿 山 4 [ 2 - 0 ] 0	那 珂 川	相 互	中 間 2 [ 2 - 0 ] 1	大 川 F	相 互
⑨	14時00分	I B U K I 4 [ 2 - 0 ] 2	河 東	相 互	小 黒 0 [ 0 - 1 ] 2	ラ ソ ス	相 互
⑩	14時40分	折 尾 西 4 [ 2 - 0 ] 0	豊 州	相 互	穂 波 0 [ 0 - 3 ] 7	小 倉 南	相 互
⑪	15時20分	稗 田 0 [ 0 - 5 ] 5	立 岩	相 互	穴 生 0 [ 0 - 7 ] 11	下 関 北	相 互
⑫	16時00分	折 尾 西 4 [ 3 - 0 ] 0	高 須	相 互	皿 倉 0 [ 0 - 2 ] 3	ビ ゴ ール	相 互

# 順位トーナメント表(2日目)

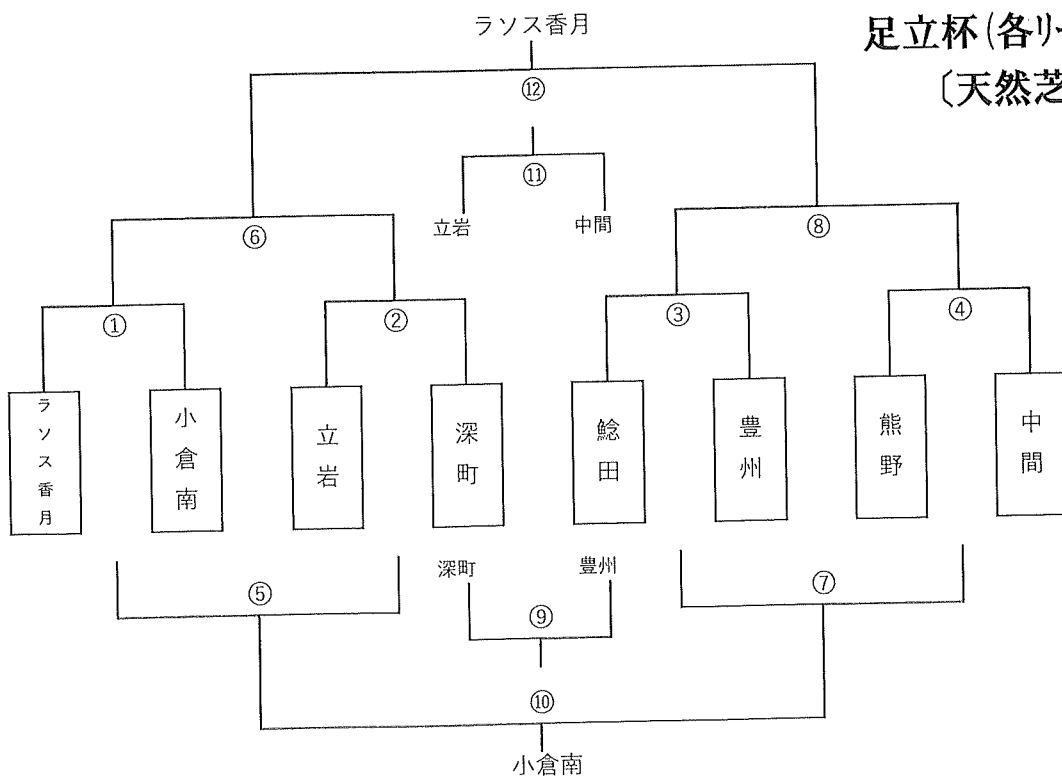
グリーンカップ(各リーグ1位)

〔天然芝A〕



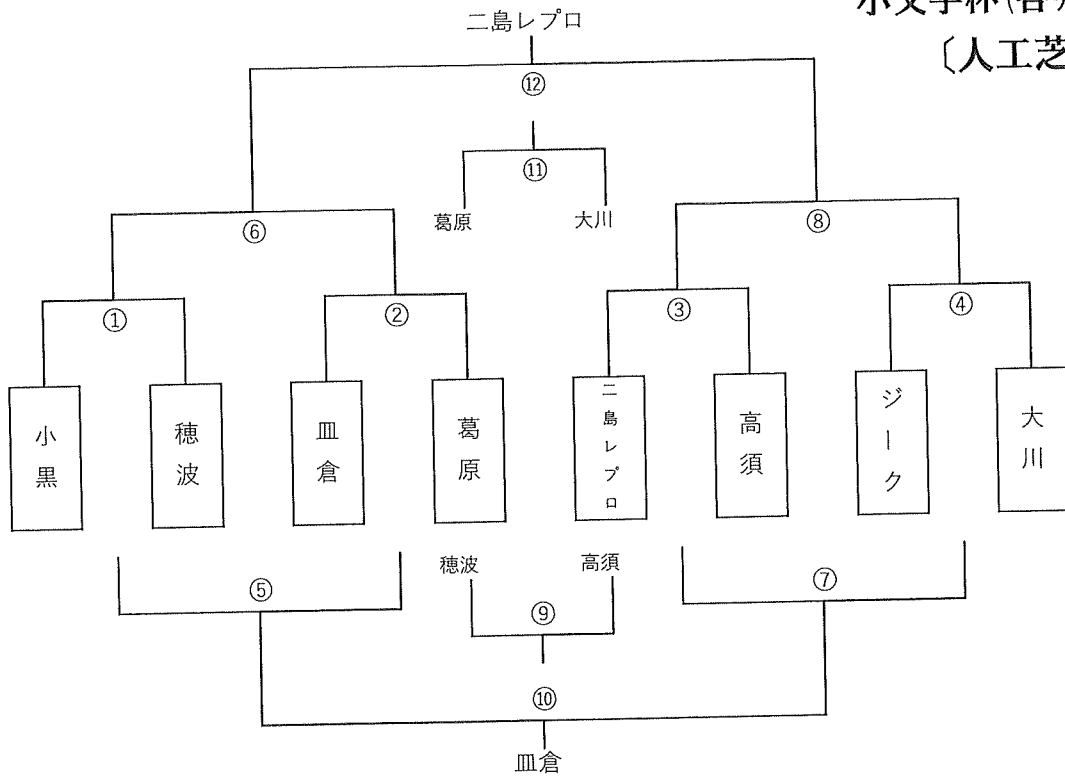
足立杯(各リーグ2位)

〔天然芝B〕

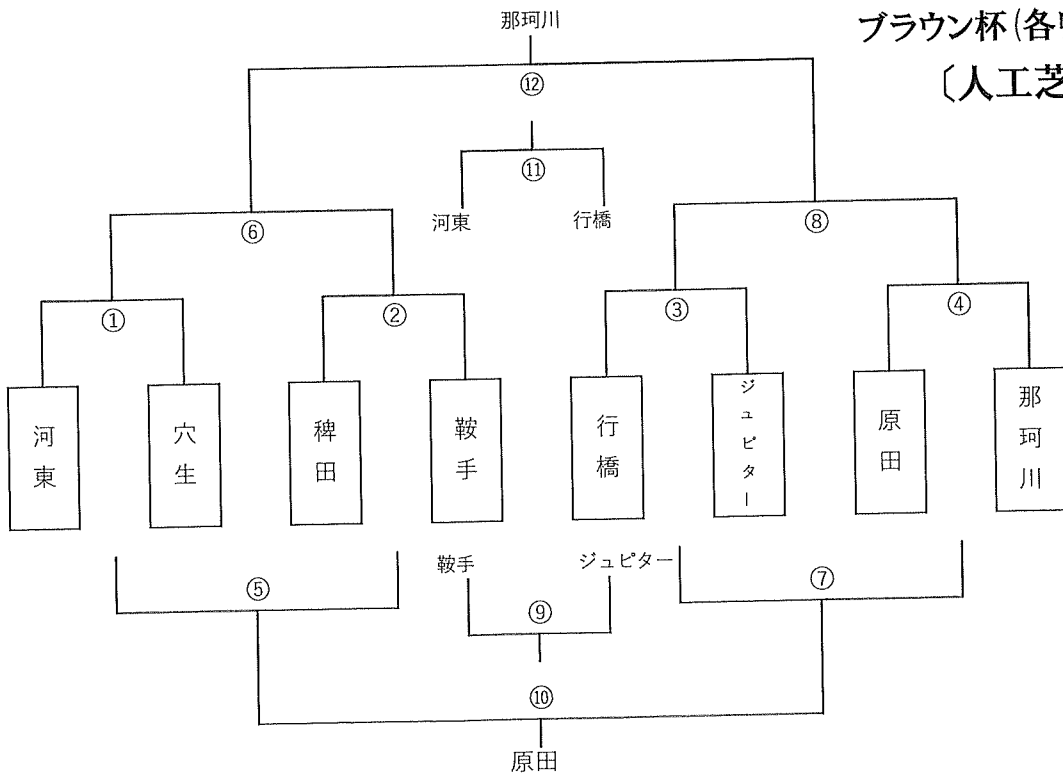


# 順位トーナメント表(2日目)

小文字杯(各リーグ3位)  
〔人工芝C〕



ブラウン杯(各リーグ4位)  
〔人工芝D〕



# 順位トーナメント2日目 試合順

## 【グリーンカップ(各リーグ1位)】

## 【足立杯(各リーグ2位)】

順	開始時間	(A)グラウンド (天然芝)			(B)グラウンド (天然芝)				
		IBUKI	スコア	審判	IBUKI	スコア	審判		
	30分 (15-5-15)	2日目/2月4日(日)			2日目/2月4日(日)				
①	8時40分	IBUKI	0 [0 - 1] [0 - 2] 3	下関北	折尾西	ランス香月	2 [2 - 0] [0 - 0] 0	小倉南	相互
②	9時20分	ピゴール	6 [3 - 2] [3 - 0] 2	上津役	寿山	立岩	4 [1 - 0] [3 - 0] 0	深町	相互
③	10時00分	千代	4 [4 - 1] [0 - 1] 2	折尾西	下関北	鯨田	2 [2 - 0] [0 - 0] 0	豊州	相互
④	10時40分	折尾	1 [0 - 3] [1 - 0] 3	寿山	上津役	熊野	1 [1 - 0] [0 - 2] 2	中間	相互
⑤	11時20分	IBUKI	1 [0 - 0] [1 - 0] 0	上津役	千代	小倉南	7 [2 - 0] [5 - 0] 0	深町	相互
⑥	12時00分	下関北	1 [1 - 0] [0 - 0] 0	ピゴール	折尾	ランス香月	0 [0 - 0] [0 - 0] 0 PK 3-2	立岩	相互
⑦	12時40分	折尾西	2 [1 - 0] [1 - 1]	折尾	IBUKI	豊州	2 [1 - 2] [1 - 0] 2 PK 2-3	熊野	相互
⑧	13時20分	千代	1 [0 - 0] [1 - 0] 0	寿山	ピゴール	鯨田	6 [2 - 0] [4 - 1] 1	中間	相互
⑨ 7位決定戦	14時00分	上津役	1 [0 - 2] [1 - 0] 2	折尾	⑧勝ち	深町	0 [0 - 2] [0 - 1] 3	豊州	相互
⑩ 5位決定戦	14時40分	IBUKI	0 [0 - 1] [1 - 0] 1	折尾西	⑨勝ち	小倉南	2 [1 - 0] [1 - 0] 0	熊野	相互
⑪ 3位決定戦	15時20分	ピゴール	1 [0 - 2] [1 - 0] 2	寿山	⑩勝ち	立岩	3 [1 - 1] [2 - 0] 1	中間	相互
⑫ 決勝戦	16時00分	下関北	0 [0 - 2] [0 - 0] 2	千代	本部	ランス香月	0 [0 - 0] [0 - 0] 0 PK 4-3	鯨田	本部

- ※ 同点の場合は、即PK戦(3人)にて勝敗を決定します。
- ※ グリーンカップの⑫決勝戦の副審は主催者選定とします。
- ※ 網掛けは入力しないでください。



# 順位トーナメント2日目 試合順

## 【小文字杯(各リーグ3位)】

## 【ブラウン杯(各リーグ4位)】

試合順	開始時間	(C)グラウンド(人工芝)			(D)グラウンド(人工芝)				
		2日目/2月4日(日)		審判	2日目/2月4日(日)		審判		
①	8時40分	小黒	0 [0 - 0] [0 - 0] 0 PK 3-2	穂波	相互	河東	3 [3 - 0] [0 - 0] 0	穴生	相互
②	9時20分	皿倉	0 [0 - 2] [0 - 1] 3	葛原	相互	稗田	2 [1 - 0] [1 - 0] 0	鞍手	相互
③	10時00分	ニ鳥レプロ	0 [0 - 0] [0 - 0] 0 PK 2-1	高須	相互	行橋	3 [1 - 0] [2 - 0] 0	ジュビター	相互
④	10時40分	ジーク	1 [1 - 3] [0 - 1] 4	大川	相互	原田	0 [0 - 1] [0 - 1] 2	那珂川	相互
⑤	11時20分	穂波	0 [0 - 2] [0 - 0] 2	皿倉	相互	穴生	2 [0 - 0] [2 - 1] 1	鞍手	相互
⑥	12時00分	小黒	2 [0 - 0] [2 - 0] 0	葛原	相互	河東	1 [0 - 0] [1 - 1] 1 PK 2-3	稗田	相互
⑦	12時40分	高須	0 [0 - 1] [0 - 0] 1	ジーク	相互	ジュビター	0 [0 - 2] [0 - 0] 2	原田	相互
⑧	13時20分	ニ鳥レプロ	2 [2 - 0] [0 - 0] 0	大川	相互	行橋	0 [0 - 1] [0 - 2] 3	那珂川	相互
⑨ 7位決定戦	14時00分	穂波	0 [0 - 0] [0 - 1] 1	高須	相互	鞍手	4 [2 - 0] [2 - 0] 0	ジュビター	相互
⑩ 5位決定戦	14時40分	皿倉	3 [1 - 1] [2 - 0] 1	ジーク	相互	穴生	0 [0 - 2] [0 - 4] 6	原田	相互
⑪ 3位決定戦	15時20分	葛原	2 [1 - 0] [1 - 3] 3	大川	相互	河東	4 [2 - 0] [2 - 0] 0	行橋	相互
⑫ 決勝戦	16時00分	小黒	0 [0 - 0] [0 - 0] 0 PK 2-3	ニ鳥レプロ	本部	稗田	0 [0 - 1] [0 - 1] 2	那珂川	本部

※ 同点の場合は、即PK戦(3人)にて勝敗を決定します。  
 ※ 網掛けは入力しないでください。